

KONČAR

KONČAR

ELEKTRIČNE GRIJALICE VODE
ELEKTRIČNI GRELCI VODE
ЕЛЕКТРИЧНЕ ГРЕЈАЛИЦЕ ВОДЕ
ЕЛЕКТРИЧНИ ГРЕАЛКИ ЗА ВОДА

EGV 30...
EGV 50...
EGV 51...
EGV 80...
EGV 81...
EGV 101...
EGV 121...
EGV 141...
EGV 161...
EGV 181...



KONČAR - KUĆANSKI APARATI d.o.o.
Žitnjak bb , 10001 Zagreb , Hrvatska
tel : ++ 385 1/2484 555
fax : ++ 385 1/2404 102
www.koncar-ka.hr

KKA 57050 (12-10) 257 774

UPUTE ZA UPORABU I POSTAVLJANJE

NAVODILA ZA UPORABO IN NASTAVITEV

УПУТСТВО ЗА УПОТРЕБУ И ПОСТАВЉАЊЕ

УПАТСТВО ЗА УПОТРЕБА И ПОСТАВУВАЊЕ

HR

SI

RS

MK

ŠTOVANI KUPCI , zahvaljujemo Vam na povjerenju koje ste nam ukazali kupnjom našeg proizvoda. Za Vaše lakše snalaženje prilikom uporabe aparata, pripremili smo ove Upute za uporabu. Molimo Vas da pažljivo pročitate ove "Upute za uporabu" jer ćete na taj način izbjeći greške, povećati uporabno trajanje aparata, štedjeti energiju i novac.

ZAŠTITA OKOLIŠA

Popratna dokumentacija ovog aparata tiskana je na papiru izbijeljenom bez klora ili na recikliranom papiru kako bi se unaprijedila zaštita okoliša.

Ambalaža je izrađena na način da ne ugrožava okoliš; ambalažni materijal je ekološki i može se obnavljati odnosno reciklirati. Recikliranjem ambalaže štedi se na sirovinama i smanjuje količina industrijskog i kućanskog otpada.



ODLAGANJE APARATA: Ovi proizvodi su razvijeni i proizvedeni uz uporabu kvalitetnih materijala i komponenti koje je moguće reciklirati i ponovo iskoristiti. Simbol s lijeve strane označava da se električni i elektronski aparati na kraju njihovog uporabnog vijeka ne smiju odbacivati zajedno s ostalim kućnim otpadom. Molimo da ovaj aparat predate lokalnoj tvrtki koja se bavi zbrinjavanjem otpada ili ga odnosi u reciklažno dvorište. Pomozite nam u očuvanju okoliša u kojem živimo!

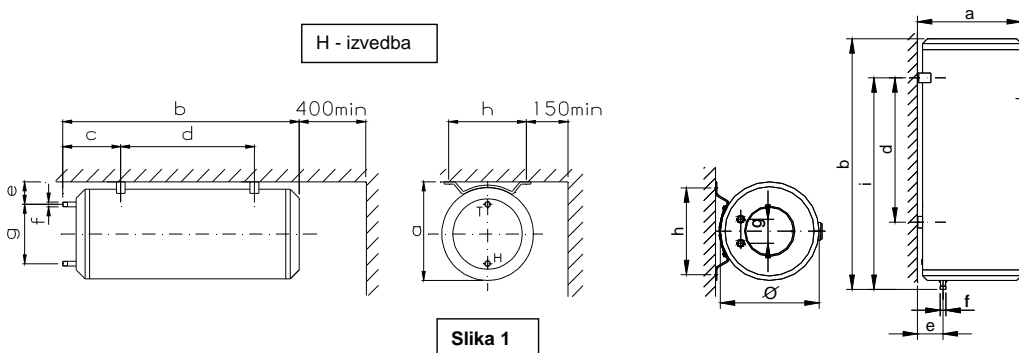
1. TEHNIČKE ZNAČAJKE

Tipška oznaka	Obujam (l)	Snaga grijača (W)	Napon (V)	Radni tlak (bar)	1) Vrijeme zagrijavanja vode na max. temp. (h)		Masa (kg)	Način priključenja na vodovodnu instalaciju	Zaštita spremnika	Zaštitna anoda	Toplinska izolacija
					65±5 °C	85±5 °C					
EGV 30.2 RI	30	2000	230-	6	-	1.5	17	zatvoreni (tlačni)	emajl	Mg	tvrda poliuret. pjena
EGV 50.2 TI	50				1.8	-	21				
EGV 80.2 RHI	80				-	3.6	31				
EGV 51.1 TI	50	1200			2.7	-	21				
EGV 51.1 RI					-	3.6	23				
EGV 51.2 TI					1.8	-	21				
EGV 50.2 RI	80	2000			-	2.3	23				
EGV 80.2 TI					2.8	-	29				
EGV 80.2 RI					-	3.6	31				
EGV 81.2 TI					2.8	-	29				
EGV 81.2 RI					-	3.6	31				
EGV 101.2 RI					100	-	4.5				
EGV 121.2 RI	120	-			5.4	37					
EGV 141.2 RI	140	-			6.3	41					
EGV 161.2 RI	160	-			7	45					
EGV 181.2 RI	180	-	7.9	49							

1) Vrijedi ako je ulazna temperatura vode iz vodovodne instalacije 10°C.

UGRADBENE MJERE

	Tipška oznaka										
	EGV 30...	EGV 50...	EGV 80...	EGV 80...RH	EGV 51...	EGV 81...	EGV 101...	EGV 121...	EGV 141...	EGV 161...	EGV 181...
a	430			495			505				
b	550	730	1050		585	795	950	1075	1225	1365	1505
c	-		280		-						
d	-		600		-		280	600			
e	100		95		100		110				
f	G1/2										
g	100		260		100						
h	270		355		270			355			
i	390	560	880	-	400	592	885	892	962	1032	1102



2. Važni naputci

- Grijalicu vode može postaviti i priključiti na vodovodnu i električnu instalaciju, u skladu s važećim zakonskim propisima, samo ovlaštena i stručno osposobljena osoba.
- Aparat nije namijenjen za uporabu osobama (uključujući i djecu) sa smanjenim fizičkim, osjetilnim i mentalnim mogućnostima ili s manjkom iskustva i znanja. Takvi ljudi mogu koristiti aparat samo uz odgovarajuće upute i pod nadzorom osobe, zadužene za sigurnost tih ljudi.
- Ne dozvolite djeci igru aparatom.
- Nestručno priključenje i popravci mogu uzrokovati električni udar i tjelesne ozljede.
- Pored poznatih zakonskih propisa, treba uvažavati priključne uvjete lokalnih vodo- i elektro-opkrbnih poduzeća.
- Ugradnja samo u suhoj prostoriji, u nezamrzavajućem prostoru.
- Smanjenje mlaza tople vode i šum pri zagrijavanju vode ukazuju na povećani talog kamenca. U tom slučaju aparat treba dati na čišćenje stručnoj osobi da bi se spriječilo nedozvoljeno povišenje tlaka u aparatu.

Napomena:



Ovaj aparat je namijenjen isključivo za uporabu u domaćinstvu i nije namijenjen uporabi u profesionalne (komercijalne) svrhe ili namjene koje nadilaze uobičajenu uporabu u domaćinstvu. Ako se aparat ipak tako upotrebljava, jamstveni rok jednak je najkraćem jamstvenom roku prema važećim zakonskim propisima.

Proizvođač ne snosi nikakvu odgovornost za ozljede ili oštećenja izazvana nepravilnim postavljanjem ili uporabom te ne priznaje pravo na jamstvo u slučaju nepridržavanja uputa i nesavjesne uporabe grijalice vode.

3. Izvedba

Ove električne grijalice vode predviđene su za tlačni priključak.

Postavljaju se u okomitom položaju, osim grijalice vode s oznakom H koje se montiraju u vodoravnom položaju na strop prostorije. Predviđene su za trajno priključenje na električnu instalaciju.

Spremnik vode je izrađen od čeličnog lima i zaštićen od korozije slojem emajla.

U emajlirani spremnik je ugrađena zaštitna anoda, koja štiti od korozije onaj dio površine spremnika koji nije besprijekomo emajliran ("katodna zaštita").

Toplinska izolacija spremnika osigurava ekonomičan rad grijalice vode.

Grijalice vode s dodatnom oznakom R opremljene su s podesivim termostatom, kojim je moguće podešavati temperaturu vode u području od 35 do 85 °C.

Grijalice vode s dodatnom oznakom T imaju ugrađen tvornički podešen termostat na temperaturu vode od 65°C±5°C.

Termički isklonik pri prekomjernom zagrijavanju vode prekida strujni krug i štiti aparat od oštećenja.

Signalna svjetiljka svijetli tijekom zagrijavanja vode.

4. Upute za postavljanje

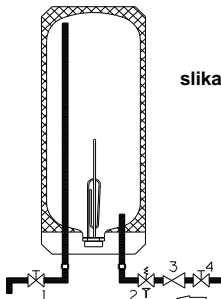
4.1 Postavljanje na zid

Ovisno o smještaju vodovodnog priključka u zidu ili miješalice potrebno je prema ugradbenim mjerama iz tablice i **slike 1** pričvrstiti na zid te objesiti grijalicu vode. Vijci, zidni ulošci i podloške nalaze se unutar grijalice vode; treba odvitij vijak na dnu, maknuti poklopac i izvaditi ih. Priložene vijke, podloške i zidne uloške koristiti ako se montira na puni zid (beton, puna cigla itd.), a ako je zid nedostatne nosivosti treba ga primjereno pojačati.

4.2 Vodovodni priključak

Na **slici 2** vidi se priključak grijalice vode na vodovodni priključak. Treba voditi računa o kupnji odgovarajuće miješalice za zatvoreni ("tlačni") sistem priključka grijalice vode.

1. ISPUSNI VENTIL
2. SIGURNOSNI VENTIL
3. REDUKCIJSKI VENTIL (MALOTLAČNI)
4. ZAPORNI VENTIL



Spremnik je stalno pod tlakom vode u vodovodnoj instalaciji i zatvoren je prema atmosferi; ispusni ventil je ugrađen na ispusnu (izlaznu) cijev - **slika 2**. Otvaranjem ispusnog ventila ispušta se topla voda i time istovremeno omogućuje ulaz hladne vode u spremnik. Taj sistem omogućuje priključivanje više izljevnih mjesta.

- Grijalicu vode se ni u kom slučaju ne smije priključiti bez sigurnosnog ventila, koji se ugrađuje direktno na ulaznu (dovodnu) cijev grijalice vode i to tako da ispusni otvor bude okrenut nadolje. Ako sigurnosni ventil ima ispusnu cijev ona mora imati kontinuirani pad prema dolje i ventil mora biti postavljen u nezamrzavajući prostor. Između sigurnosnog ventila i grijalice vode ne smije biti ugrađen nikakav element (npr. zaporni ventil). Sigurnosni ventil za grijalicu vode mora biti 1/2" i ima tri namjene:
 - da onemogući porast tlaka više od 0,1 MPa u spremniku (odnosno da se mora otvoriti najkasnije na 7 bara).
 - da spriječi ispražnjenje vode iz spremnika ako u vodovodnoj instalaciji nestane vode.
 - da kompenzira razliku tlaka u spremniku i vodovodnoj instalaciji prilikom zagrijavanja vode (i njenog širenja) u spremniku.
- Ako je u vodovodnoj instalaciji tlak veći od 0,6 MPa (6 bara), obavezno treba ugraditi redukcijski ventil.
- Da bi se omogućilo eventualno skidanje grijalice vode sa zida, potrebno je ugraditi i jedan zaporni ventil.
- Međusobni poredak ventila mora biti isključivo prema rasporedu na **slici 2**.
- Miješalica mora biti za zatvoreni ("tlačni") priključak.

4.2.1 Punjenje i pražnjenje spremnika vodom

Nakon što je grijalica vode priključena na vodovodnu instalaciju, potrebno ju je napuniti vodom.

Punjenje spremnika vodom obavlja se tako da se otvori ventil tople vode na miješalici. Zatim se otvori zaporni ventil u vodovodnoj instalaciji. Prilikom punjenja spremnika vodom na izlaznom otvoru miješalice najprije izlazi zrak, a zatim kad je spremnik napunjen, voda. Nakon što istekne desetak litara vode, zatvori se ventil tople vode miješalice i pregledaju svi spojevi, da nije došlo do propuštanja vode.

Tek se sada grijalica vode smije priključiti na električnu instalaciju.

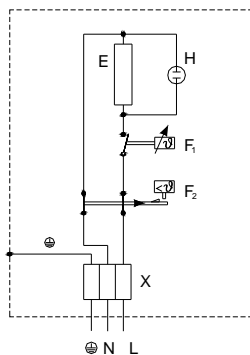
Kod pražnjenja spremnika vodom obavezno isključiti aparat s el. instalacije. Odviti vijak na dnu grijalice vode i skinuti plastični poklopac. Kod grijalice vode s oznakom R voda se može ispustiti preko matice M14 na kojoj se nalazi tobolac ili preko sigurnosnog ventila kao i kod grijalice vode s oznakom T.

4.3 Električni priključak

Električni priključak mora biti trajan (ne s pomoću utikača i utičnice), preko sklopki za prekidanje svih polova od čvrste el. instalacije prema nacionalnim propisima za izradu el. instalacije odgovarajućeg napona. Priključni vod se mora provući kroz uvodnicu-rasterećivač, spojiti na grijalicu vode, uzeti ključ otvora 22 i zategnuti maticu na rasterećivaču da bi se učvrstio priključni vod.

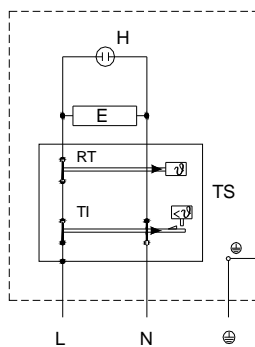
Električni priključak na grijalicu vode s regulacijskim termostatom (dodatna oznaka R) izvodi se na stezaljku za aparate, prema električnoj shemi prikazanoj **slikom 3**.

Električni priključak na grijalicu vode s trajno podešenim termostatom (dodatna oznaka T) izvodi se na stezaljkama termostata, prema električnoj shemi prikazanoj **slikom 4**.



slika 3

- E - grijalica
 F₁ - podesivi termostad
 F₂ - nesamopovratni termički iskljopnik
 H - signalna svjetiljka
 X - stezaljka za aparate



slika 4

- E - grijalica
 TS - termostad
 (RT - regulator temperature)
 (TI - termički iskljopnik)
 H - signalna svjetiljka

Vod za uzemljenje priključuje se na stezaljku za aparate koja je označena znakom za uzemljenje (⊕).

Priključivanje grijalice vode na vodovodnu i električnu instalaciju treba obaviti ovlaštena i stručno osposobljena osoba, prema važećim propisima.

Proizvođač električnih grijalica vode ne odgovara za posljedice koje mogu nastati zbog nestručnog priključivanja i nepridržavanja propisa.

5. Puštanje u rad

Nakon što je grijalica vode priključena na električnu instalaciju potrebno je istu staviti u rad.

- 5.1 Grijalica vode s podesivim termostatom (oznaka R)
Gumb termostata postaviti tako da oznaka "●" bude u smjeru signalne svjetiljke, a to je ujedno i nulti položaj. Uključiti dvopolnu sklopku preko koje el. grijalica dobiva el. energiju.
Gumb termostata postaviti na ekonomični položaj. Signalna svjetiljka svjetli tijekom zagrijavanja. Zagrijavanje vode nadgledati do gašenja signalne svjetiljke, te provjeriti temperaturu vode.
Gumbom termostata postaviti željenu temperaturu vode.
- 5.2 Grijalica vode s trajno podešenim termostatom (oznaka T)
Uključiti dvopolnu sklopku.
Signalna svjetiljka svjetli tijekom zagrijavanja.
Zagrijavanje vode nadgledati do gašenja signalne svjetiljke, te provjeriti temperaturu vode.

6. Uporaba

- 6.1 Grijalica vode s podesivim termostatom (oznaka R)
Temperatura vode se regulira pomoću gumba termostata na prednjoj strani grijalice. Položaj gumba termostata na oznaci "●" označuje da je električni grijač isključen, ali samo na sobnoj temperaturi (oko 20°C).
Zakretanjem gumba termostata udesno, uključuje se grijač i istovremeno pali signalna svjetiljka.
Zakretanjem gumba termostata do oznake "★" onemogućuje se zaleđivanje vode u spremniku grijalice u hladnom zimskom periodu. Položajem gumba na oznaci "▼" postiže se ekonomičan rad grijalice vode: sporije taloženje vodnog kamenca na stijenu el.grijača, manji toplinski gubici, manji potrošak električne energije, niži troškovi održavanja. Zakretanjem gumba termostata do krajnjeg desnog položaja voda je zagrijana na cca 85°C.
- 6.2 Grijalica vode s trajno podešenim termostatom (oznaka T)
Temperatura vode se održava pomoću termostata koji je tvornički namješten na krajnji položaj. Na tom položaju termostat trajno održava temperaturu vode u spremniku na 65°C ± 5°C.
- 6.3 Zagrijavanje
Kad se u zatvorenoj ("tlačnoj") grijalici zagrijava voda, ona će, zbog toga što se toplinom širi, početi kapati kroz otvor sigurnosnog ventila. KAPANJE VODE JE NEIZBJEŽNO I NE SMIJE SE SPRJEČAVATI!

7. Održavanje

Posebnu pažnju treba posvetiti sigurnosnom ventilu i svakih 14 dana provjeriti njegovu ispravnost. U tu svrhu treba kapicu sigurnosnog ventila odvijati ulijevo tako dugo dok se ne osjeti preskok navoja ili zakrenuti polugu za 90°. U tom trenutku kroz otvor na ventilu mora poteći voda. Nakon provjere kapicu treba vratiti u prvobitan položaj zakretanjem u smjeru kazaljke na satu. Otvor za izlaz vode iz sigurnosnog ventila mora biti stalno otvoren prema atmosferi i treba ga čistiti od kamenca.

Ako slučajno vode ne poteče kroz otvor na ventilu, znači da je sigurnosni ventil neispravan. U tom se slučaju grijalica vode mora odmah odvojiti od el. i vodovodnih instalacija i zatražiti pomoć Servisa.

- na grijalici vode svakih 14 dana treba kontrolirati sigurnosni ventil, u skladu s prije navedenim uputama.
- ako temperatura vode poraste više nego je uobičajeno, ili ako na sigurnosnom ventilu izlazi para, treba isključiti dovod struje do grijalice i pozvati Servis.
- ako nakon dulje uporabe iz grijalice slabije istječe topla voda, treba pozvati Servis, jer se vjerojatno u odvodnoj cijevi grijalice vode nataložio sloj vodenog kamenca koji bi mogao vremenom potpuno začepiti cijev ili treba očistiti raspršivač vode.
- u vremenu od jedne do dvije godine (ovisno o tvrdoći vode i učestalosti uporabe) treba očistiti spremnik i grijač od nataloženog kamenca.

Kod grijalice vode s emajliranim spremnikom zaštitna anoda se s vremenom postepeno troši, pa je potrebno nakon otprilike 3 godine provjeriti stupanj istrošenja. Tu provjeru i čišćenje električne grijalice vode od kamenca, kao i sve druge eventualne intervencije, najbolje je povjeriti stručnim radnicima našeg Servisa ili ovlaštenim stručnim osobama. Oklop grijalice može se vrlo lako čistiti mekom i vlažnom krpom, uz blagu otopinu nekog deterdenta za pranje, bez abrazivnog djelovanja.

Napomena:

Proizvođač zadržava pravo promijeniti konstrukciju, mjere i težinu proizvoda ako to smatra potrebnim radi poboljšanja kvalitete te se obvezuje osiguravati rezervne dijelove i otklanjanje kvarova u roku od 7 godina od datuma prodaje proizvoda.



SPOŠTOVANI KUPCI! Zahvaljujemo se Vam na zaupanju ki ste nam ga pokazali z nakupom našega izdelka.

Da bi Vam olajšali uporabo aparata, smo za Vas pripravili naslednja navodila.

Prosimo, da natančno preberete ta "Navodila za uporabo", ker se boste na ta način izognili napakam, podaljšali življenjsko dobo aparata ter prihranili energijo in denar.

VAROVANJE OKOLJA

Spremljevalna dokumentacija tega aparata je tiskana je na papirju, beljenem brez klora ali na recikliranem papirju, da bi se tako prispevalo k varovanju okolja.

Embalaža je izdelana tako, da ne ogroža okolja; embalažni material je ekološki in se lahko obnavlja, oziroma reciklira. Z recikliranjem embalaže se prihranijo surovine in se zmanjšuje količina industrijskih in gospodinjskih odpadkov.



ODLAGANJE APARATA: Ti izdelki so razviti in proizvedeni z uporabo kakovostnih materialov in komponent, ki jih je možno reciklirati in ponovno izkoristiti. Simbol na levi strani označuje, da se električni in elektronski aparati ob koncu njihove življenjske dobe ne smejo odlagati skupaj z drugimi gospodinjskimi odpadki. Prosimo Vas, da ta aparat predate lokalnemu podjetju, ki se ukvarja z odlaganjem odpadkov ali ga odložite v zbiralnike za recikliranje. Pomagajte nam pri varovanju okolja, v katerem živimo!

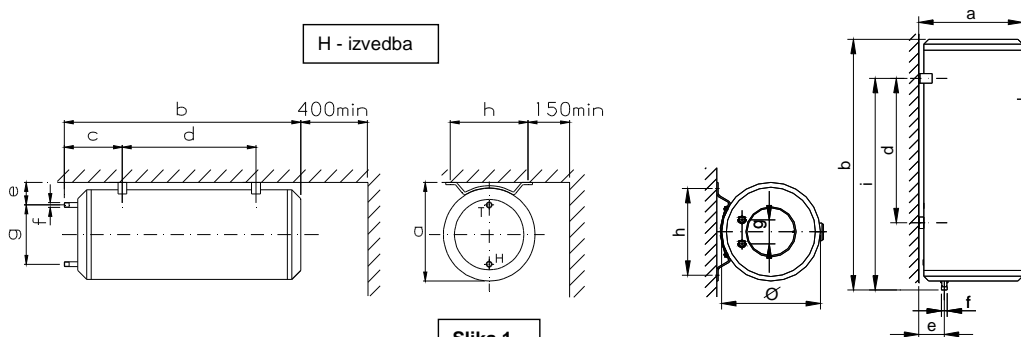
1. TEHNIČKI PODATKI

Oznaka tipa	Obseg (l)	Moč grelca (W)	Napetost (V)	Delovni tlak (bar)	1) Vrijeme zagrijavanja vode na max. temp. (h)		Teža (kg)	Način priključka na vodovodno instalacijo	Zaščita spremnika	Zaščitna anoda	Toplotna izolacija
					65±5 °C	85±5 °C					
EGV 30.2 RI	30	2000	230~	6	-	1.5	17	zaprti (tlačni)	emajl	Mg	trda poliuret. pena
EGV 50.2 TI	50				1.8	-	21				
EGV 80.2 RHI	80				-	3.6	31				
EGV 51.1 TI	50	1200			2.7	-	21				
EGV 51.1 RI					-	3.6	23				
EGV 51.2 TI					1.8	-	21				
EGV 50.2 RI	80	2000			-	2.3	23				
EGV 80.2 TI					2.8	-	29				
EGV 80.2 RI					-	3.6	31				
EGV 81.2 TI					2.8	-	29				
EGV 81.2 RI					-	3.6	31				
EGV 101.2 RI					100	-	4.5				
EGV 121.2 RI	120	-			5.4	37					
EGV 141.2 RI	140	-			6.3	41					
EGV 161.2 RI	160	-			7	45					
EGV 181.2 RI	180	-	7.9	49							

1) Vrediče je vhodna temperatura vode v vodovodnem omrežju 10°C.

VGRADBENE MERE

	Oznaka tipa										
	EGV 30...	EGV 50...	EGV 80...	EGV 80...RH	EGV 51...	EGV 81...	EGV 101...	EGV 121...	EGV 141...	EGV 161...	EGV 181...
a	430			495			505				
b	550	730	1050		585	795	950	1075	1225	1365	1505
c	-		280		-		-				
d	-		600		-		280	600			
e	100		95		100		110				
f	G1/2										
g	100		260		100						
h	270		355		270			355			
i	390	560	880	-	400	592	885	892	962	1032	1102



2. Važni navodila

- Vodni grelec lahko poslovi in priključi na vodoravno in električno inštalacijo, v skladu z veljavnimi zakonskimi predpisi, samo ovlaščena in strokovno osposobljena oseba.
- Aparat ni namenjen za porabo osebam (vključno tudi otrokom) z zmanjšanimi fizičnimi, čutilnimi in duševnimi sposobnostmi oz. s pomanjkljivostmi izkušenj in znanja. Ti ljudje lahko uporabljajo aparat samo ob odgovarajočih navodilih in pod nadzorom osebe zadolžene za varnost teh ljudi.
- Ne dovolite otrokom igranja z aparatom.
- Nestrokovna priključitev in popravila lahko vzročujejo električni udar in telesne poškodbe.
- Razen znanih zakonskih predpisov moramo upoštevati tudi pogoje za priključitev krajevnih podjetij za oskrbo z vodo in elektriko.
- Vgradnja samo v suhih in prostorih kje nemre priti do zmrzovanja.
- Zmanjšanje curka tople vode in šum pri segrevanju vode kažeta na povečanje usedlin vodnega kamna. V tem primeru morate dati aparat v popravilo strokovnjaku, da preprečite nedovoljeno povečanje pritiska v aparatu.

Opomba:



Aparat je namenjen samo za gospodinjstva in ni namenjen za profesionalno (komercialno) porabo oz. namen, ki presega običajno rabo v gospodinjstvu. V slučaju da se aparat upozablja za takšnem namen, jamsveni roj je enak najkrajšem jamstvenem roku veljavnimi zakonskimi predpisi.

Proizvajalec ne znaša nobene odgovornosti za poškodbe ki so povzročene zaradi nepravilnega postavljanja ali uporabe in ne prizna jamstvo v slučaju neupoštevanja navodil in neprimerene uporabe vodnega grelca.

3. Zvedba

Električni grelci vode so predvideni za tlačni priključek. Vse morate postaviti v vertikalni položaj, razen grelca vode z označbo H, ki se montira v horizontalnem položaju na strop v kopalnici.

Predvideni so za trajno priključitev na električno inštalacijo.

Zbiralnik vode je izdelan iz jeklene pločevine in antikorozijsko zaščiten s plastjo emajla.

V emajlirani zbiralnik je vgrajena zaščitna anoda, ki ščiti pred korozijo tisti del površine zbiralnika, ki ni brezhibno emajliran («katodna zaščita»).

Toplotna zaščita zbiralnika zagotavlja ekonomično delovanje grelca vode.

Grelci vode z dodatno oznako R so opremljeni z regulacijskim termostatom, s katerim je možno naravnati temperaturo vode od 35 do 85° C.

Grelci za vodo z dodatno oznako T imajo vgrajen termostat, ki je tovarniško naravn na 65° C ± 5°.

Termični izklopnik pri čezmernem ogrevanju vode prekine električni tok in varuje aparat pred poškodbami.

Signalna lučka sveti med ogrevanjem vode.

4. Navodila za postavljanje

4.1 Postavljanje na zid

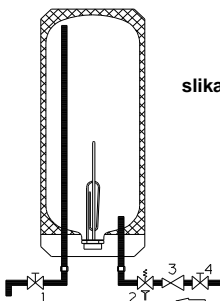
Ovisno od položaja vodovodnega priključka v zidu ali mešalca morate po vgradbenih merah iz tablice in **slike 1** pritrčiti na steno grelec vode. Vijaki, zidni nosilec, podložke so pohranjeni v notranjost grelca ter je treba odviti vijak, sneti zdonjni pokrov in ih vzeti van. Priložene vijake, podložke in stenske vložke rabiti samo če grelec vode pritrjujete na polno steno (beton, polna opeka i sl.) če pa je stena nedostavno nosljiva ju je treba primerno pojačati.

4.2 Vodovodni priključek

Na **sliki 2** se vidi priključek grelca vode na vodovodni priključek. Pri nakupu morate paziti, da kupite primeren mešalec za zaprti («tlačni») sistem priključka grelca vode.

1. IZPUSTNI VENTIL
2. VARNOSTNI VENTIL
3. REDUKCIJSKI VENTIL
4. ZAPORNI VENTIL

slika 2



Zbiralnik je stalno pod vodnim tlakom iz vodovodne inštalacije in zaprt proti atmosferi; izpustni ventil je vgrajen na izpustno (izhodno) cev – **slika 2**. Z odpiranjem izpustnega ventila se izpušča topla voda in s tem istočasno omogoča vstop hladne vode v zbiralnik. Ta sistem omogoča priključitev več izlivnih mest.

1. Grelec vode se v nobenem primeru ne sme priključiti brez varnostnega ventila, ki se mora vgraditi neposredno na vhodno (dovodno) cev grelca vode in sicer tako, da je izpustna odprtina obrnjena navzdol. Če varnostni ventil ima ispusatno cev ta mora imeti neprekinjen padec, ventil mora biti v okolici z temperaturo višjo od temperature zmrzišča. Med varnostnim ventilom in grelcem vode ne sme biti vgrajen noben element (na primer zaporni ventil). Varnostni ventil mora biti 1/2" in ima tri funkcije:
 - a) da onemogoča naraščanje pritiska več kot 0,1 MPa v zbiralniku ozeroma mora odprti najkasneje na 7 barov (0,7 MPa),
 - b) da prepreči praznjenje vode iz zbiralnika, če v vodovodni inštalaciji zmanjka vode,
 - c) da kompenzira razliko med pritiskom v zbiralniku in pritiskom v vodovodni inštalaciji med ogrevanjem vode (in njenem širjenju) v zbiralniku.
2. Če je v vodovodni inštalaciji pritisek večji od 0,6 Mpa (6 barov), se mora obvezno vgraditi tudi redukcijski ventil.
3. Da bi preprečili eventualno snemanje grelca vode z zidu, je treba vgraditi tudi zaporni ventil.
4. Medsebojni vrstni red ventilov mora biti izključno po razporedu s **slike 2**.
5. Mešalec mora biti za zaprti («tlačni») priključek.

4.2.1 Polnjenje in izpust zbiralnika z vodo

Ko ste grelec vode priključili na enega od zgoraj opisanih načinov, ga morate napolniti z vodo.

Zbiralnik boste napolnili z vodo tako, da na mešalcu odprete ventil za toplo vodo. Potem odprite zaporni ventil na vodovodni inštalaciji. Pri polnjenju zbiralnika z vodo se bo na izhodni odprtini na mešalcu najprej izpusatil zrak, ko pa bo zbiralnik poln, bo ven tekla voda. Ko izteče okrog deset litrov vode, zaprite ventil za toplo vodo na mešalcu in preverite vse spoje, da bi se prepričali, da nekje ne pušča.

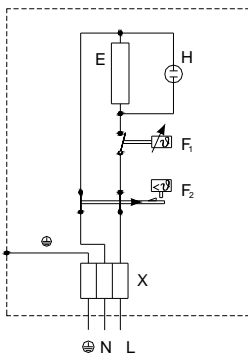
Šele sedaj lahko priključite grelec vode na električno inštalacijo. Pri izpustu vode iz zbiralnika obvezno isklopite aparat iz el. omrežja. Odvitvi vijak na zdonji strani grelca vode in sneti plastični pokrov. Pri grelcih vode z oznako R voda se izpusati čez matico M14 ili kak pri grelcih vode z oznako T voda se izpušča čez varnostni ventil.

4.3 Električni priključek

Električni priključek mora biti trajen (ne s pomočju vtiča in vtičnice) in preko sklopka za prekinitev vseh polov s trdno el. inštalacijo v skladu z nacionalnimi predpisi za izvedbo el. inštalacij z ustrezno napetostjo. Priključno vrstico treba prevleči skozi uvodnico-objemko vrvice, pripojiti na priključno sponko grelca, vzeti ključ 22 in pritegnuti matico na objemki da bi pritrdili priključno vrstico.

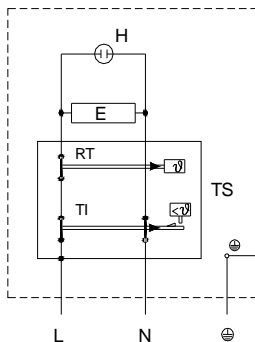
Električni priključek na grelcu vode z regulacijskim termostatom (dodatna oznaka R) se mora izvesti na zatezniku za aparate po električni shemi, prikazani na **sliki 3**.

Električni priključek na grelcu vode s trajno naravnanim termostatom (dodatna oznaka T) se mora izvesti na zateznikih termostata po električni shemi, prikazani na **sliki 4**.



slika 3

- E - grelec
- F₁ - prilagodljiv termostat
- F₂ - temperaturna varovalka
- H - signalna lučka
- X - zateznik za aparate



slika 4

- E - grelec
- TS - termostat (TI – temperaturna varovalka) (RT – temperaturni regulator)
- H - signalna lučka

Vod za ozemljitev se mora priključiti na zateznik za ozemljitev, ki je označen z označbo za ozemljitev (⊕).

Priključek grelca vode na vodovodno in električno inštalacijo mora opraviti ovlaščena in strokovno osposobljena oseba v skladu z veljavnimi predpisi.

Proizvajalec električnih grelcev vode ne odgovarja za posledice, ki bi lahko nastale zaradi nestrokovne priključitve in nespoštovanja predpisov.

5. Vključitev

Ko je grelec vode priključen na električno inštalacijo, se ga lahko vključi – aktivira.

5.1. Grelec vode z regulacijskim termostatom (oznaka R)

Gumb termostata naravnajte tak da znak »●« bu v smeru signalne lučke.

Vključite dvopolno sklopko.

Gumb termostata naravnajte na ekonomični položaj. Signalna lučka sveti med ogrevanjem. Preverjajte ogrevanje vode, dokler signalna lučka ne ugasne. Preverite temperaturo vode. Gumb termostata naravnajte na željeno temperaturo.

5.2. Grelec vode s trajno naravnanim termostatom (oznaka T)

Vključite dvopolno sklopko.

Signalna lučka sveti med ogrevanjem. Preverjajte ogrevanje vode, dokler signalna lučka ne ugasne. Preverite temperaturo vode.

6. Uporaba

6.1. Grelec vode z regulacijskim termostatom (oznaka R)

Temperaturo vode regulirajte z gumbom termostata na sprednji strani EGV. Položaj gumba termostata na znaku »●« kaže, da je grelec vključen.

Če gumb termostata obrnete na desno, se vključi grelec. Istočasno se prižge tudi signalna lučka.

Če gumb termostata obrnete na znak »★«, se grelec vode zavaruje proti zmrzovanju med hladnim zimskim periodom. S položajem gumba na znaku »▼« se doseže ekonomično delovanje grelca vode; minimalno izločanje vodnega kamna na stene električnega grelca, manjše toplotne izgube, manjša poraba električne energije, nižji vzdrževalni stroški. Pri krajnem desnem položaju gumba na termostatu se voda segreje do cca 85° C.

6.2. Grelec vode s trajno naravnanim termostatom (oznaka T)

Temperatura vode se vzdržuje s pomočjo termostata, ki je tovarniško naravnana na krajni položaj. V tem položaju termostat stalno vzdržuje temperaturo vodo v zbiralniku na 65° C ± 5° C.

6.3. Ogrevanje

Ko se v zaprtem (»tlačnem«) grelcu voda greje, se zaradi vpliva toplote širi, zato začne kapljati skozi varnostni ventil. **KAPLJANJE VODE JE NEIZOGIBNO IN GA NE SMEMO PREPREČEVATI.**

7. Vzdrževanje

Posebej morate biti pozorni na varnostni ventil in vsakih 14 dni preverjajte njegovo delovanje. V ta namen je treba kapico na varnostnem ventilu odvijati na levo tako dolgo, dokler ne začutite preskok navoja ali obrtni ročko za 90°. V tem trenutku mora na odprtini na ventilu priteči voda. Po preverjanju morate kapico vrniti v prvoten položaj tako, da jo zavijete na desno. Odprtina za ispus vode iz sigurnesnega ventila mora stalno biti slobodna proti atmosferi in ju je z časa na čas potrebno čistiti od vodnega kamena.

Če voda ne priteče skozi odprtino na ventilu, pomeni, da je varnostni ventil pokvarjen. V tem primeru morate EGV takoj izključiti iz električne mreže in poklicati servis.

- na EGV morate vsakih 14 dni kontrolirati varnostni ventil po prej navedenih navodilih.
- če temperatura vode naraste bolj kot ponavadi, ali če na varnostnem ventilu izhaja para, morate izključiti dovod električnega toka in poklicati servis,
- če po daljši uporabi iz EGV slabše izteka topla voda, morate poklicati servisno službo, ker se je v odvodni cevi verjetno nabral vodni kamen, ki bi sčasoma popolnoma zamašil cev, kar bi povzročilo neželjene posledice,
- vsake dve leti ali celo vsako leto (odvisno od trdote vode in pogostosti uporabe) morate zbiralnik in grelec očistiti od sesedenega kamna

Pri EGV z emajliranim zbiralnikom se zaščitna anoda sčasoma in postopoma porabi, zato morate po približno treh letih preveriti njeno stanje. Preverjanje in čiščenje električnega grelca vode od vodnega kamna in druge eventualne intervencije je najbolje zaupati strokovnim delavcem našega Servisa ali ovlaščenim strokovnim osebam.

Lakirane dele lahko očistite z mehko in vlažno krpo in nežno raztopino nekega detergenta za pranje, brez abrazivnega delovanja.

Opomba:



Proizvajalec si zadržuje pravico do sprememb konstrukcije, mer in teže izdelkov, če meni, da je to zaradi izboljšanja kakovosti potrebno ter se obvezuje zagotoviti rezervne dele in odpravljanje okvar v roku 7 let od datuma prodaje izdelka.

ПОШТОВАНИ КУПЦИ, захваљујемо Вам на поверењу које сте нам указали куповином нашег производа.

За Ваше лакше сналажење приликом употребе апарата, припремили смо ова «Упутства за употребу». Молимо Вас да пажљиво прочитате ова «Упутства за употребу» јер на тај начин можете да избегнете грешке, да повећате употребно трајање апарата и да уштедите енергију и новац.

ЗАШТИТА ОКОЛИНЕ

Попратна документација овог апарата штампана је на хартији избељеној без хлора или на рециклованој хартији како би се унапредила заштита околине.

Амбалажа је израђена на начин да не угрожава околину ; амбалажни материјал је еколошки и може да се обнавља тј. рецикује. Рецикловањем амбалаже штеди се на сировинама и смањује количина фабричког и кућног отпада.



ОДЛАГАЊЕ АПАРАТА: Ови производи су развијени и произведени уз употребу квалитетних материјала и делова које је могуће рецикловати и поново искористити. Симбол са леве стране означава да се електрични и електронски апарати на крају њиховог употребног века не смију да одбацују заједно са осталим кућним отпадом. Молимо да овај апарат предате локалном предузећу које се бави збрињавањем отпада или га односи у рециклажно двориште. Помозите нам у очувању околине у којој живимо!

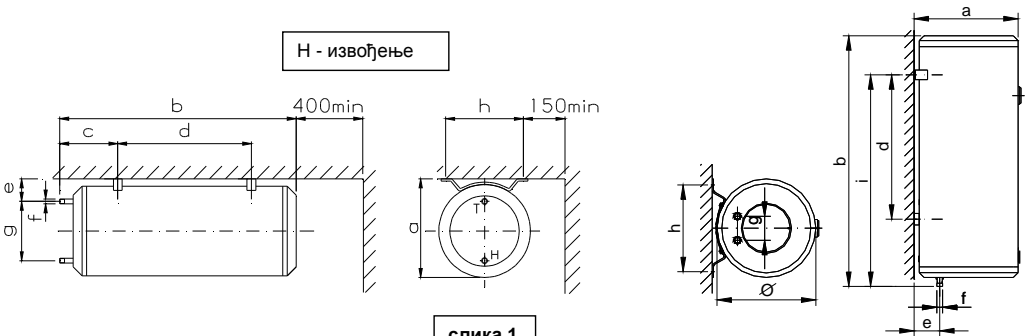
1. ТЕХНИЧКЕ КАРАКТЕРИСТИКЕ

Типска ознака	Волумен (l)	Снага грејача (W)	Напон (V)	Радни притисак (bar)	1) Време загревања воде на макс. темп. (h)		Маса (kg)	Начин прикључења на водоводну инсталацију	Заштита резервоара	Заштит на анода	Топлотна изолација
					65±5°C	85±5°C					
EGV 30.2 RI	30	2000	230~	6	-	1.5	17	затворени (под притиском)	емајл	Mg	тврда полиур. пена
EGV 50.2 TI	50				1.8	-	21				
EGV 80.2 RHI	80				-	3.6	31				
EGV 51.1 TI	50	1200			2.7	-	21				
EGV 51.1 RI					-	3.6	23				
EGV 51.2 TI					1.8	-	21				
EGV 50.2 RI	80	2000			-	2.3	23				
EGV 80.2 TI					2.8	-	29				
EGV 80.2 RI					-	3.6	31				
EGV 81.2 TI	100	2000			2.8	-	29				
EGV 81.2 RI					-	3.6	31				
EGV 101.2 RI					-	4.5	33				
EGV 121.2 RI	120	-			5.4	37					
EGV 141.2 RI	140	-			6.3	41					
EGV 161.2 RI	160	-			7	45					
EGV 181.2 RI	180	-	7.9	49							

1) Вреди ако је улазна температура воде из водоводне инсталације 10°C.

МЕРЕ ЗА УГРАЂИВАЊЕ

	Типска ознака										
	EGV 30...	EGV 50...	EGV 80...	EGV 80...RH	EGV 51...	EGV 81...	EGV 101...	EGV 121...	EGV 141...	EGV 161...	EGV 181...
a	430			495			505				
b	550	730	1050		585	795	950	1075	1225	1365	1505
c	-		280		-			-			
d	-		600		-			280		600	
e	100		95		100			110			
f	G1/2										
g	100		260		100						
h	270		355		270			355			
i	390	560	880	-	400	592	885	892	962	1032	1102



слика 1

2. Важна напомена

- Грејалицу воде може да постави и прикључи на водоводну и електричну инсталацију, у складу с важећим законским прописима, само овлаштено и стручно оспособљено лице.
- Апарат није намењен за употребу лицима (укључујући и децу) са смањеним физичким, осетилним и менталним могућностима или са мањком искуства и знања. Такви људи могу да користе апарат само уз одговарајуће инструкције и под надзором особе задужене за безбедност тих људи.
- Не дозволите деци игру апаратом.
- Нестручно прикључење и поправци могу да узрокују електрични удар и физичке озледе.
- Поред познатих законских прописа треба да се узму у обзир и прикључни услови локалних предузећа за снабдевање водом и електричном енергијом.
- Уграђивање само у сувој просторији, у простору који се не замрзава.
- Смањење млаза топле воде и шум при загревавању воде указују на повећани талог каменца. У том случају, стручно лице треба да очисти апарат, како би се спречило недозвољено повишење притиска у апарату.

Напомена:



Овај апарат је намењен искључиво за употребу у кућанству и није намењен употреби у професионалне (комерционалне) сврхе или намене које надилазе уобићајену употребу у кућанству. Ако се апарат ипак тако употребљава, гарантни рок једнак је најкраћем гарантном року према важећим законским прописима. Произвођач не сноси никакву одговорност за озледе или оштећења изазвана неправилним постављањем или употребом те не признаје право на гаранцију у случају непридржавања упутстава за употребу и несавесне употребе грејалице воде.

3. Извођење

Електричне грејалице воде предвиђене су за прикључак под притиском.

Постављају се у вертикалном положају, осим грејалице воде са ознаком Н које се монтирају у хоризонталном положају, на плафону купатила. Предвиђене су за трајно прикључење на електричну инсталацију. Резервоар воде израђен је од челичног лима и заштићен од корозије са слојем емајла.

У емејлирани резервоар уграђена је заштитна анода, која штити од корозије онај део површине резервоара који није беспрекорно емајлиран ("катодна заштита").

Топлинска изолација резервоара обезбеђује економичан рад грејалице воде.

Грејалице воде са додатном ознаком R опремљене су са регулационим термостатом, којим је могуће да се температура воде подешава у подручју од 35 °С до 85 °С.

Грејалице воде са додатном ознаком Т имају уграђен фабрички подешен термостат на температуру од 65°C ± 5°C. При прекомерном загревавању воде термички склоп прекида струјни круг и штити апарат од оштећења. Сигнална светилка светли током загревања воде.

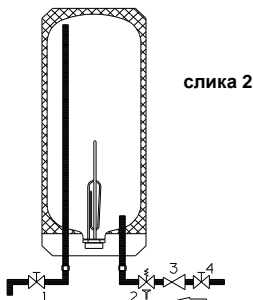
4. Упутства за постављање

4.1 Постављање на зид

Овисно о смештају водоводног прикључка у зиду или мешалице потребно је, према мерама за уграђивање из таблице и **слике 1**, да се причврсте на зид грејалице воде. Вијци, зидне типле, подлошке налазе се у самој грејалици воде; одвијте вијак на дну, макните поклопац и извадите их. Добивене вијке, подлошке и зидне типле користите за монтажу на пуни зид (бетон, пуна цигла итд.), а ако је зид недовољне носивости треба га примерено појачати.

4.2 Водоводни прикључак

На **слици 2** види се прикључак грејалице воде на водоводни прикључак. Треба да се води рачуна о купњи одговарајуће мешалице за затворени (под притиском) систем прикључка грејалице воде.



1. ИСПУСНИ ВЕНТИЛ
2. СИГУРНОСНИ ВЕНТИЛ
3. РЕДУКЦИОНИ ВЕНТИЛ
4. ВЕНТИЛ ЗА ЗАТВАРАЊЕ

слика 2

Резервоар је стално под притиском воде у водоводној инсталацији и затворен је према атмосфери; испусни вентил је уграђен на испусну (излазну) цев – **слика 2**. Отварањем испусног вентила испушта се топла вода и тако се омогућује улаз хладне воде у резервоар. Тај систем омогућује прикључење више изливних места.

1. Грејалица воде ни у ком случају не сме да се прикључи без сигурносног вентила, који се уграђује директно на улазну (доводну) цев грејалице воде и то тако да испусни отвор буде окренут надоле. Ако сигурносни вентил има испусну цев, она мора да има континуирани пад према доле и мора да буде постављена у простор се не замрзава. Између сигурносног вентила и грејалице воде не сме да се угради никакав елемент (на пр. вентил за затварање). Сигурносни вентил за грејалицу воде мора да буде 1/2" и има три намене:
 - a) да онемогући пораст притиска више од 0,1 МПа у резервоару (односно да мора да се отвори најкасније на 7 бара),
 - b) да спречи пражњење воде из резервоара ако у водоводној инсталацији нестане вода,
 - ц) да компензира разлику притиска у резервоару и водоводној инсталацији приликом загревања воде (и њезиног ширења) у резервоару.
2. Ако је у водоводној инсталацији притисак већи од 6 бара, обавезно треба да се угради редуциони вентил.
3. Да би се омогућило евентуално скидање грејалице са зида, треба да се угради и један вентил за затварање.
4. Међусобни распоред вентила мора да се изведе искључиво према распореду на **слици 2**.
5. Мешалица мора да буде за затворени прикључак ("под притиском").

4.2.1 Пуњење и пражњење резервоара водом

Након што је грејалица воде прикључена за водоводну инсталацију на један од горе описаних начина, потребно је да се иста напуни са водом.

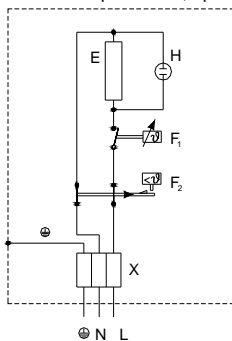
Пуњење резервоара са водом обавља се тако да се отвори вентил топле воде на мешалици. Затим се отвори вентил за затварање у водоводној инсталацији. Приликом пуњења резервоара водом на излазном отвору мешалице прво излази ваздух, а после, кад је резервоар напуњен, вода. Након што истекне десетак литара воде, затвори се вентил топле воде мешалице и прегледају се сви спојеви, да није дошло до пропуштања воде. Тек сада грејалица воде сме да се прикључи на електричну инсталацију.

Код пражњења резервоара са водом апарат обавезно треба да се исклопи са електричне инсталације. Одвијте вијак на дну грејалице воде и скините пластични поклопац. Код грејалице воде са ознаком R вода може да се испушта преко навртке M14 на којем је тоболац или преко сигурносног вентила као и код грејалице са ознаком T.

4.3 Електрични прикључак

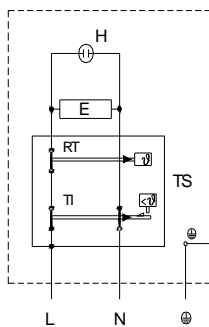
Електрични прикључак мора да буде трајан (не помоћу утикача и утичнице), преко направе за прекидање свих полова од чврсте ел. инсталације према националним прописима за израду ел. инсталације одговарајућег напона. Прикључни кабал се треба провести кроз проводницу-растеречивач, спојити на грејалицу воде, узети кључ отвора 22 и притегнути навртку на растеречивачу да би се учврстио прикључни кабал. Електрични прикључак на грејалицу воде са регулационим термостатом (додатна ознака R) изводи се на стезалку за апарате, према електричној шеми приказаној на **слици 3**.

Електрични прикључак на грејалицу воде са трајно подешеним термостатом (додатна ознака T) изводи се на стезалкама термостата, према електричној шеми приказаној на **слици 4**.



слика 3

E - грејач
 F₁ - подесиви термостат
 F₂ - температурни осигурач
 H - сигнална светилка
 X - стезалка за апарате



слика 4

E - грејач
 TS - термостат
 (TI - температурни осигурач
 (RT - температурни регулатор)
 H - сигнална светилка

Вод за уземљење прикључује се на стезалку за уземљење која је означена знаком за уземљење (⊕).

Прикључење EGV на водоводну и електричну инсталацију треба да изврши овлаштено и стручно оспособљено лице, према важећим прописима.

Произвођач електричних грејалица воде не одговара за последице које могу да се појаве због нестручног прикључења и непридржавања прописа.

5. Пуштање у рад

Након што је грејалица воде прикључена на електричну инсталацију, треба да се стави у рад.

5.1 Грејалица воде са регулационим термостатом (ознака R)

Дугме термостата да се постави тако да знак "●" буде у смеру сигналне светилке.

Да се укључи двополна склопка.

Дугме термостата да се постави на економични положај. Сигнална светилка светли током загревања.

Загревање воде да се контролира до гашења сигналне светилке и да се провери температура воде.

Помоћу дугмета термостата да се постави жељена температура воде.

5.2 Грејалица воде са трајно подешеним термостатом (ознака T)

Да се укључи двополна склопка. Сигнална светилка светли током загревања.

Загревање воде да се контролира до гашења сигналне светилке и да се провери температура воде.

6. Употреба

6.1 Грејалица воде са регулационим термостатом (ознака R)

Температура воде регулише се помоћу дугмета термостата на предњој страни EGV. Положај дугмета термостата на ознаци "●" означава да је електрични грејач искључен.

Окретањем дугмета термостата удесно, укључује се грејач и истовремено се пали сигнална светилка.

Окретањем дугмета термостата до ознаке "★" грејалица воде се заштићује од смрзавања у хладном зимском периоду. Положајем дугмета на ознаци "▼" постиже се економичан рад грејалице воде: минимално стварање воденог каменца на зидовима електричног грејача, мањи топлински губици, мањи потрошак електричне енергије, нижи трошкови одржавања. Код крајњег десног положаја дугмета термостата, вода је загрејана на сса 85°C.

6.2 Грејалица воде са трајно подешеним термостатом (ознака T)

Температура воде одржава се помоћу термостата који је фабрички постављен на крајњи положај. На том положају термостат трајно одржава температуру воде у резервоару на 65°C ± 5°C.

6.3 Загревање

Кад се у затвореној ("под притиском") грејалици загрева вода, она се шири због топлине и поћеће да капље кроз отвор сигурносног вентила. **КАПАЊЕ ВОДЕ ЈЕ НЕИЗБЕЖНО И НЕ СМЕ ДА СЕ СПРЕЧАВА!**

7. Одржавање

Посебна пажња треба да се посвети сигурносном вентилу и сваких 14 дана да се провери његова исправност. У ту сврху, капицу сигурносног вентила треба да се одвија улево тако дуго док се не осети прескок навоја или окрени полууглу за 90°. У том тренутку кроз отвор на вентилу мора потећи вода. Након провере, капица треба да се врати у почетни положај окретањем удесно. Отвор за излаз воде из сигурносног вентила треба бити стално отворен према атмосфери и треба га чистити од каменца.

Ако случајно вода не потече кроз отвор на вентилу, значи да је сигурносни вентил неисправан. У том случају електрична грејалица воде одмах мора да се струјно искључи и да се затражи помоћ Сервиса.

- на електричну грејалицу воде треба да се сваких 14 дана контролира сигурносни вентил, у складу са овим упутствима.

- ако температура воде порасте више него је уобичајено или ако на сигурносном вентилу излази пара, треба да се искључи довод струје до грејалице и да се позове Сервис.

- ако након дуже употребе из електричне грејалице воде слабије тече топла вода, треба да се позове Сервис, јер се вероватно у одводној цеви грејалице воде наталожио слој воденог каменца који би током времена могао да потпуно зачепи цев, што би изазвало нежељене последице.

- у времену од једне до две године (овисно о тврдоћи воде и учесталости употребе) треба да се резервоар и грејач очисте од наталоженог каменца.

Код EGV са емајлираним резервоаром заштитна анода се током времена постепено троши, па након приближно 3 године потребно је да се провери степен истрошености. Ту проверу и чишћење електричне грејалице воде од каменца, као и све друге евентуалне интервенције, најбоље је да се повере стручним радницима нашег Сервиса или овлашћеним стручним лицима.

Лакирани делови чисте се веома лако са меком и влажном крпом, уз благи раствор неког средства за прање без абразивног деловања.

Напомена:



Произвођач задржава право променити конструкцију, мере и тежину производа ако сматра да је то потребно ради унапређења квалитета производа и обавезује се да ће обезбедити резервне делове и отстранити кварове у року од 7 година од датума продаје производа.

ПОЧИТУВАНИ КУПУВАЧИ , Ви благодариме на довербата што ни ја укажавте при купувањето на нашиот производ. За полесно да се снајдете при користењето на апаратот, ги подготвивме овие Упатства за употреба.

Ве молиме да ги прочитате овие „Упатства за употреба,“ затоа што на тој начин ќе ги одбегнете грешките, ќе ја зголемите трајноста на апаратот, а ќе заштедите енергија и пари.

ЗАШТИТА НА ОКОЛИНА

Попратната документација на овој апарат, ипсечатена е на хартија избелена без хлор или на рециклирана хартија како би се унапредила заштитата на околината.

Амбалажата е изработена на начин да не и штети на околината; амбалажниот материјал е еколошки и може да се обновува т.е. рециклира. Со рециклирање на амбалажата се штедат суровините и се намалува количината на индустрискиот и куќниот отпад.



ОТФРЛАЊЕ НА АПАРАТОТ: Овие производи се развиени и произведени со употреба на квалитетни материјали и компоненти кои можат да се рециклираат и повторно да се искористат. Символот на левата страна означува дека електричните и електронските апарати на крајот на нивниот век на траење не смеат да се фрлаат заедно со куќниот отпад. Ве молиме овој апарат да го предадете на локалната фирма која се занимава со згрижување на отпад или да го однесете во рециклажно собириште. Помогнете ни во сочувувањето на околината во која живееме!

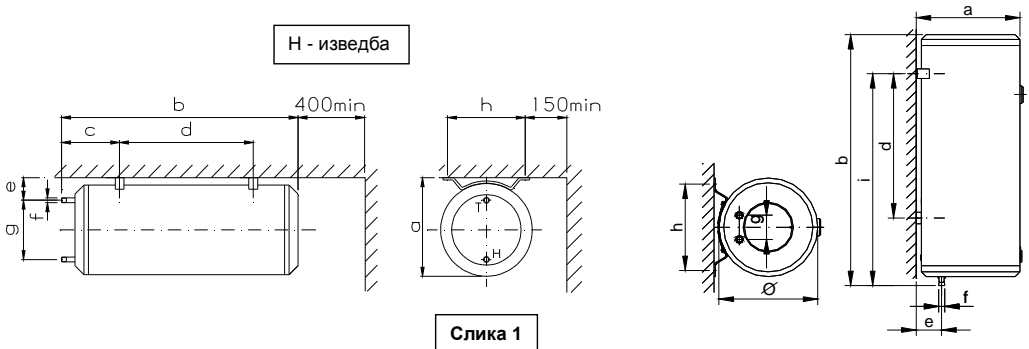
1. ТЕХНИЧКИ КАРАКТЕРИСТИКИ

Тип EGV	Обем (l)	Снага на греач (W)	Напон (V)	Работен притисок (bar)	1) Време за загревање на водата на макс. темп. (h)		Маса (kg)	Систем за приклучување на водоводна мрежа	Заштита на резервоарот	Заштит. анода	Топлинска изолација
					65±5 °C	85±5 °C					
EGV 30.2 RI	30	2000	230~	6	-	1.5	17	затворен (под притисок)	емајл	Mg	тврда полиур. пена
EGV 50.2 TI	50				1.8	-	21				
EGV 80.2 RHI	80				-	3.6	31				
EGV 51.1 TI	50	1200			2.7	-	21				
EGV 51.1 RI					-	3.6	23				
EGV 51.2 TI					1.8	-	21				
EGV 50.2 RI	80	2000			-	2.3	23				
EGV 80.2 TI					2.8	-	29				
EGV 80.2 RI					-	3.6	31				
EGV 81.2 TI					2.8	-	29				
EGV 81.2 RI					-	3.6	31				
EGV 101.2 RI					100	-	4.5				
EGV 121.2 RI	120	-			5.4	37					
EGV 141.2 RI	140	-			6.3	41					
EGV 161.2 RI	160	-			7	45					
EGV 181.2 RI	180	-	7.9	49							

1) Вреди ако влезната температура на водата од водоводната инсталација е 10°C.

МЕРКИ ЗА ВГРАДУВАЊЕ

	Тип EGV											
	EGV 30...	EGV 50...	EGV 80...	EGV 80...RH	EGV 51...	EGV 81...	EGV 101...	EGV 121...	EGV 141...	EGV 161...	EGV 181...	
a	430			495			505					
b	550	730	1050		585	795	950	1075	1225	1365	1505	
c	-		280		-							
d	-		600		-		280	600				
e	100		95		100		110					
f	G1/2											
g	100		260		100							
h	270		355		270			355				
i	390	560	880	-	400	592	885	892	962	1032	1102	



2. Важно известување

- Бојлерот може да го постави и приклучи на водоводна и електрична инсталација, во склад со важечките законски прописи, само овластено лице и стручно оспособено лице.
- Апаратот не е наменет за употреба од лица (вклучувајќи и деца) со намалени физички, сетилни и ментални способности или со помалку искуство и знаење. Овие лица можат да го користат апаратот само со одговарачките упатства и под надзор од лица задолжени за сигурноста на овие лица.
- Не дозволувајте им на децата да си играат со апаратот.
- Нестручно приклучување и поправки можат да предизвикаат електричен удар и телесни повреди.
- Според законските прописи, треба да се почитуваат приклучните услови на локалните водо и електро снабдувачки предпријатија.
- Вградување само во сува просторија, во несмрзнувачки простор.
- Намалувањето на млазот на топлата вода и шумот при загревањето на водата навестува на зголемен талог на бигор. Во тој случај апаратот треба да се даде на чистење на стручно лице како би се стопирало недозволеното зголемување на притисокот во апаратот.

Напомена:



Овој апарат е наменен исклучиво за употреба во домаќинство и не е наменен за употреба за професионални (комерционални) цели или намени ко ги надминуваат вообичаените употреби во домаќинството. Ако сепак апаратот така се употребува, гарантниот рок е еднаков на најкраткиот гарантен рок сирема важечките законски прописи.

Производителот не сноси никаква одговорност за повреди или оштетувања предизвикани од неправилно поставување или употреба како и не признава право на гаранција во случај на непридржување на упатствата и несвесна употреба на бојлерот.

3. Изведба

Електричните греалки за вода предвидени се за приклучок под притисок.

Се поставуваат во вертикална положба, освен греалката за вода со ознака H, која се монтира во хоризонтална положба, на таванот од купатилото. Предвидени се за трајно приклучување во електричната инсталација. Резервоарот за вода е изработен од челичен лим и заштитен од корозија со слој емајл.

Во емајлираниот резервоар вградена е заштитна анода која треба да го штити оној дел на површината од резервоарот кој не е беспрекорно емајлиран (катодна заштита). Топлинската изолација на резервоарот обезбедува економична работа на греалката. Греалките за вода со додатна ознака R опремени се со регулирачки термостат, со кој е можно да се регулира температурата на водата во подрачје од 35°C до 85°C.

Греалките за вода со додатна ознака T имаат вграден фабрички регулиран термостат за температура на водата од 65°C ± 5°C. Термичката склопка при прекумерно загревање на водата го прекинува струјниот круг и го штити апаратот од оштетување. Сигналното светло свети за време на загревањето на водата.

4. Упатство за монтирање

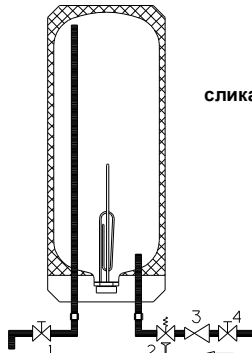
4.1 Монтирање на сид

Зависно од сместувањето на водоводниот приклучок во сидот или мешалката, потребно е според вградбените мерки од таблицага и **сликата 1** да се прицврсти на судот греалката за вода. Завртките, сидните влошки, подлошките се наоѓаат внатре во греалката за вода; треба да се одврти завртката на дното, да се тргне капакот и истите да се извадат. Приложените елементи користете ги ако се монтира на полн сид (бетон, полна цигла итн.), а ако е сидот со недостатна носивост треба истиот да се појакне.

4.2 Водоводен приклучок

На **сликата 2** се гледа приклучувањето на греалката за вода на водоводниот приклучок.

Потребно е да се води сметка да се купи правилна мешалка за затворен систем за приклучок на греалката.



слика 2

1. ИСПУСЕН ВЕНТИЛ
2. СИГУРНОСЕН ВЕНТИЛ
3. РЕДУКЦИОНЕН ВЕНТИЛ
4. ЗАТВОРЕН ВЕНТИЛ

Резервоарот е постојано под притисок на водата во водоводната инсталација и истиот е затворен спрема атмосферата: испусниот вентил е вграден на испусната (излезната) цевка – **сликата 2**. Со отварање на испусниот вентил се испушта топлата вода и со тоа истовремено се овозможува влез на ладна вода во резервоарот. Тој систем овозможува да се приклучат повеќе излезни места.

1. Греалката за вода не смее во никој случај да се приклучи без сигурносен вентил, кој се вградува директно во влезната (доводната) цевка на бојлерот и тоа така да испусниот отвор биде свртен надолу. Ако сигурносниот вентил има испусна цевка таа мора да има континуиран пад према надолу и вентилот мора да биде поставен во несмрзнувачки простор. Помеѓу сигурносниот вентил и греалката не смее да биде вграден било каков елемент. Сигурносниот вентил за греалката треба да биде 1/2" и има три намени:
 - a) да го оневозможи порастот на притисокот повеќе од 0,1 МПа во резервоарот (односно да се отвори најдоцна на 7 bari).
 - b) да го спречи испразнувањето на водата од резервоарот ако во водоводната инсталација сема вода.
 - ц) да ја компензира разликата во притисокот во резервоарот и водоводната инсталација за време на загревањето на водата (и нејзиното ширење) во резервоарот.
2. Ако во водоводната инсталација притисокот е повисок од 0,6 МПа (6 bari), задолжително мора да се вгради редуccionен вентил.
3. За да би се овозможило евентуално симнување на бојлерот од сидот, потребно е да се вгради и еден запорен вентил.
4. Меѓусебниот распоред помеѓу вентилите мора да биде исклучиво спрема распоредот на **сликата 2**.
5. Мешалката мора да биде за затворен (притисочен) приклучок.

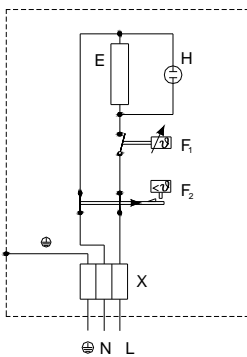
4.2.1 Полнење и празнење на резервоарот со вода

Откако е греалката приклучена во водоводната инсталација на еден од горе опишаните начини, потребно е истиот да се наполни со вода. Полнењето на резервоарот се врши така да се отвори вентилот од водата на мешалката. Потоа се отвора запорниот вентил во водоводната инсталација. За време на полнењето на резервоарот на излезниот отвор на мешалката најпрво излегува воздух, а потоа кога резервоарот е наполнет вода. Одкако ќе истечат десетина литри вода, се затвара вентилот за топла вода во мешалката и се прегледуваат сите слоеви, да не е дојдено до пропуштање на вода. Дури сега бојлерот смее да се приклучи во електричната инсталација. При празнењето на резервоарот од вода, задолжително да се исклучи апаратот од електричната инсталација. Да се одврти завртката на дното на греалката и тргне пластичниот капак. При греалката за вода со ознака R водата се испушта преку навртката M14 кој се наоѓа во средината на греачот или преку сигурносниот вентил как и кај греачката со ознака T.

4.3 Електричен приклучок

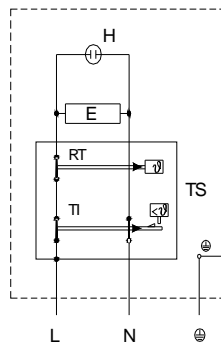
Електричниот приклучок мора да биде траен (не со помош на штекер и приклучок) преку склопки за прекинување на сите полови од цврста ел. инсталација според националните прописи за изработка на ел. инсталација со соодобен напон. Приклучниот вод да се провлече низ уводницата-растеретувачот, да се спои со греалката за вода, да се земе клуч со отвор 22 и да се стегне навртката на растеретувачот како би се придврстил приклучниот вод. Електричниот приклучок на греалката за вода со регулирачки термостат (додатна ознака R) се изведува преку стегалки за апарати, според електричната шема прикажана на **сликата 3**. Електричниот приклучок на греалката за вода со трајно регулиран термостат се изведува спрема електричната шема прикажана на **сликата 4**.

слика 3



- E - греач
- F₁ - подесувачки термостат
- F₂ - температурен осигурувач
- H - сигнална сијаличка
- X - стегалки за апарати

слика 4



- E - греач
- TS - термостат
- (TI - температурен осигурувач
- (RT - температурен регулатор)
- H - сигнална сијаличка

Водот за приземјување се приклучува на стегалката која е означена со знакот за приземјување (⊕).

Приклучувањето на греалката за вода во водоводната и електричната инсталација треба да го изврши стручно лице спрема важечките прописи.

Производителот на греалките не одговара за последиците кои можат да настанат поради нестручно приклучување и не придржување кон прописите.

5. Пуштање во работа

Откако што е греалката за вода приклучена во електричната инсталација потребно е истата да се стави во работа.

5.1 Греалка за вода со регулирачки термостат (ознака R)

Копчето на термостатот поставете го така да ознаката “●” буде во правец на сигналната сијаличка, а тоа воедно е и нулта положба. Вклучете ја двополната склопка преку која електричната греалка добива електрична енергија. Копчето на термостатот поставете го во економична положба. Загревањето на водата надгледувајте го до гасењето на сигналната сијаличка, а потоа проверете ја температурата на водата. Со копчето на термостатот поставете ја саканата температура на водата.

5.2 Греалка за вода со трајно регулиран термостат (ознака T)

Вклучете ја двополната склопка. Сигналната сијаличка свети за време на загревањето. Загревањето на водата да се надгледува до гаснењето на сигналната сијалица, па после тоа да се провери температурата на водата.

6. Употреба

6.1 Греалка за вода со регулирачки термостат (ознака R)

Температурата на водата се регулира со помош на копчето на термостатот на предната страна на греалката за вода. Положбата на копчето на термостатот на ознаката “●” означува дека електричниот греач е исклучен, ама само на собна температура (околу 20°C). Со завртување на копчето на термостатот во десно, се вклучува греачот и истовремено се пали сигналната сијаличка. Со завртување на копчето на термостатот до ознаката “★” се оневозможува замрзнувањето на водата во резервоарот на греалката во ладниот зимски период. Со положба на копчето на ознаката “▼” се постигнува економична работа на греалката за вода; поспоро лачење на бигор на површината на електричниот греач, помали топлински губитоци, помала потрошувачка на електрична енергија, пониски трошоци на одржување. Со завртување на копчето на термостатот до крајната десна положба водата е загреана до цца 85°C.

6.2 Греалка за вода со трајно регулиран термостат (ознака T)

Температурата на водата се одржува со помош на внатрешниот термостат кој е фабрички регулиран на економична положба која осигурува минимално лачење на бигор на површината на електричниот греач, помали топлински губитоци, помала потрошувачка на електрична енергија, пониски трошоци на одржување. Температурата на водата се одржува со помош на термостат кој е творнички наместен на крајната положба. Во таа положба термостатот трајно ја одржува температурата на водата во резервоарот на 65°C ± 5°C.

6.3 Загревање

Кога во затворената «притисочна» греалка се загрева водата, истата, поради топлинското ширење, ќе почне да капе низ отворот на сигурносниот вентил. **КАПЕЊЕТО НА ВОДАТА И НЕИЗБЕЖНО И НЕ СМЕЕ ДА СЕ СПРЕЧУВА!**

7. Одржување

Посебно внимание треба да му се посвети на сигурносниот вентил и на секои 14 дена треба да се проверува неговата исправност. Со таа цел треба капата на вентилот да се одврти на лево така долго додека не се осети прескок на винтот или да се заврти полугата за 90°. Во тој момент низ отворот мора да потече вода. После проверката капата да се врати во првобитна положба со вртење во десно. Отворот за излез на водата од сигурносниот вентил мора да биде стално отворен кон атмосферата и треба да се чисти од бигор. Ако случајно не потече вода низ отворот на вентилот, значи дека сигурносниот вентил не е исправен. Во тој случај електричната греалка за вода мора веднаш да се исклучи од електричната и водоводната инсталација и да се побара помош од Сервисот.

- на греалката за вода треба секои 14 дена да се контролира сигурносниот вентил, во склад со однапред изнесените упатства.
- ако температурата на водата порасне повеќе одколку што е вообичаено, или ако на сигурносниот вентил излегува пара, треба да се исклучи доводот на струјата до греалката и да се повика Сервис.
- ако након подолга употреба од греалката послабо истечува топла вода, треба да се повика Сервис, бидејќи најверојатно во одводната цевка на греалката се наталожил бигор, кој со тек на време би можел целосно да ја затне цевката или треба да се очисти распрскувачот на водата.
- во време од една до две години (зависно од тврдоста на водата и густината на употребата) треба да се исчисти резервоарот и греачот од наталожениот бигор.

Кај греалките за вода со емајлиран резервоар заштитната анода со текот на времето постапно се троши, на потребно е на околу три години да се провери степенот на истрошеност. Таа проверка и чистење на греалката од бигор, како и сите други евентуални интервенции, најдобро е да се доверат на стручни работници од нашиот Сервис, или на овлаштени лица. Лакираните делови можат многу лесно да се исчистат со мека и влажна крпа, со додаток на благ раствор од некој детергент за миеење без абразивно делување.

Напоменување:



Произведувачот се оградува од секаква одговорност предизвикана со непридржување на горе наведените упатства, те придржува право на измена на конструкцијата, мерките и тежината на производот ако тоа го смета за потребно поради подобрување на квалитетот на производот и се обврзува да ги обезбедува резервните делови и да ги отстранува дефектите во рок од 7 години од датумот на продажба на производот.